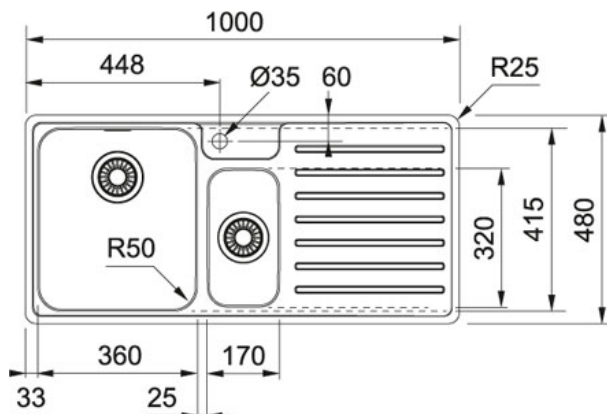


127.0550.790

PRODUKTGRUPPE : Vaske | PRODUKTSERIE : Bell | MATERIALE & FARVE : Rustfri stål | MODEL : BCX 251 |  
 INSTALLATIONSMETODE : Planlimning | INSTALLATIONSMETODE : Slim-Top







#### TECHNICAL DATA

Dybde vask	180,00 mm
Længde vask	360,00 mm
Bredde vask	415,00 mm
Længde total	1.000,00 mm
Bredde total	480,00 mm
Udskæring længde	977,00 mm
Udskæring dybde	457,00 mm
Skab fra	600,00 mm
Antal vaske	1 1/2
Diameter på afløb	3 1/2' manuel strainer
Udskærings skabelon	Nej
Hul for armatur	1 x ø 35 mm
Overløb	Skjult
Længde kumme	170,00 mm
Dybde kumme	130,00 mm
Bredde kumme	320,00 mm
Vask modsat side	127.0550.789

#### FUNKTIONER

- Hjørneradius: Viser indvendig hjørneradius på kummen.
- Fast-fix: Hurtig, nem og simpel installation. Vasken monteres nemt i udskæringshu fra toppen af bordpladen, helt uden brug af værktøj til installationen.
- Design overløb: Overløb er gemt bag en metalplade og giver vasken et stilrent og eksklusivt look.
- Slimtop: Ved slimtop montage installeres vasken fra toppen af bordpladen i et udskæringshu. Installationsmetoden er identisk med nedfældning, dog giver slimtop installation en ultra tynd kant/overgang mellem bordplade og vask end traditionel.

	<p>Undermontage: </p> <p>Ved Undermontage installeres vasken under bordpladen, dette er dog et arbejde som kræver håndværksmæssig indsigt og erfaring.</p>	<p>nedfældning. Underlimning: Ved underlimning installeres vasken i en udfræsning under bordpladen, dette er dog et arbejde som kræver håndværksmæssig indsigt og erfaring.</p>
	<p>3 1/2" strainer med manuel betjening</p>	<p> Planlimning: Ved planlimning installeres vasken i niveau med bordpladen. Vask monteres i en udfræsning, dette er dog et arbejde som kræver håndværksmæssig indsigt og erfaring.</p>